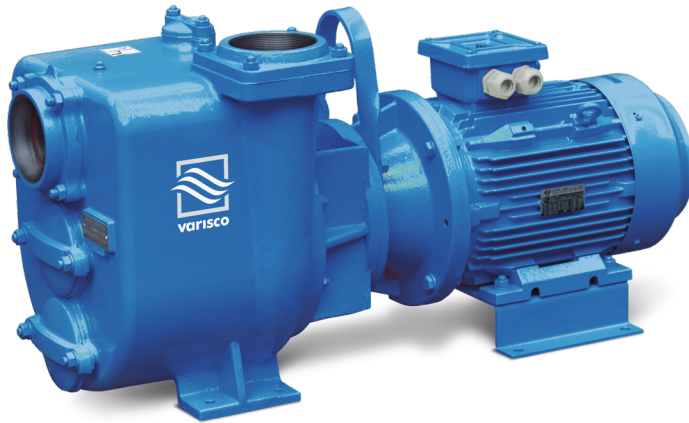


JE 4-250 B11 FT41



Elektrica - Qmax 165 m³/h - 2.750 l/min (726 USgpm) - Hmax 21 m (69 ft)

Codice su richiesta



Dati di prodotto

Bocca aspirazione

Filettata - 4" ISO 228 (BSP)

Bocca mandata

Filettata - 4" ISO 228 (BSP)

Qmax

165 m³/h - 2.750 l/min (726 USgpm)

Hmax

21 m (69 ft)

Passaggio solidi

50 mm (2")

Potenza motore

11 kW - 15 HP

Marca Motore

Electro Adda E3G

Peso

213 kg (469 lb)

Foto indicativa del prodotto

Elettropompa centrifuga autoadescante supporto monoblocco

Caratteristiche

Le pompe centrifughe autoadescanti della serie J vengono impiegate in applicazioni dove è richiesta una rapida capacità d'innescamento da altezze di aspirazione impegnative unite alla possibilità di trasferire e gestire fluidi inquinati, carichi e abrasivi con corpi solidi in sospensione. Il sistema è basato su un corpo pompa ispezionabile che funge anche da serbatoio d'acqua consentendo un primo rapido innesco senza sistemi ausiliari, semplificando la gestione dell'impianto e riducendone i tempi per la manutenzione. Entro i limiti di altezza di aspirazione fisicamente consentiti, le pompe J costituiscono una soluzione maggiormente comoda e affidabile rispetto alle pompe sommergibili e alle pompe verticali a girante immersa.

Vantaggi

1) Autoinnescamento rapido

Senza valvola di fondo fino ad una altezza di 7,5 m (24.5 ft)

2) Alta resistenza

Ai liquidi abrasivi e alle acque torbide e sabbiose

3) Girante semiaperta

Fusione ad alto spessore resistente agli urti

4) Piatto/i di usura

In acciaio inox, facilmente sostituibile/i

5) Facile ispezione e pulizia

Portine anteriori rimovibili per accesso alla girante

Applicazioni

Industria:

liquidi limpidi, torbidi, sabbiosi, fangosi, neutri, alcalini, acidi; idrocarburi a bassa viscosità, solventi, anche se sporchi; latte di calce, soda; travaso, lavaggio, raffreddamento, circolazione, abbattimento fumi.

Depurazione:

sollevamento acque di scarico anche se inquinate, calde, sabbiose, fangose, corrosive o contenenti corpi solidi; dosatura liquidi neutralizzanti; evacuazione od estrazione di fanghi da decantazione.

Navale:

trasferimento, prosciugamento sentina, lavaggio, antincendio, strippaggio, evacuazione scarichi e circolazione.

Agricoltura:

irrigazione a scorrimento; ossigenazione liquami; travaso e spargimento liquami o fertilizzanti liquidi; distribuzione mangimi liquidi; travaso mosti; lavaggio.

Varisco S.r.l. ha certificato il proprio Sistema di Gestione Qualità, Ambiente e Sicurezza in accordo con i requisiti dello standard internazionale ISO 9001-14001-45001, riconosciuto dal Lloyd Register.

JE 4-250 B11 FT41

CURVE PRESTAZIONALI

Collaudo a norma **UNI EN ISO 9906 - livello 2B**

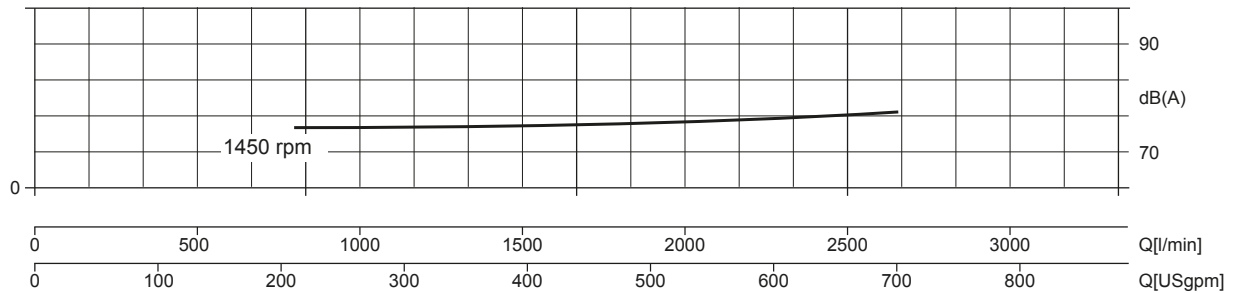
Potenza installata: **11 kW - 15 HP (1.450 rpm)**

Liquido di prova: **acqua pulita, densità 1.000 kg/m³**

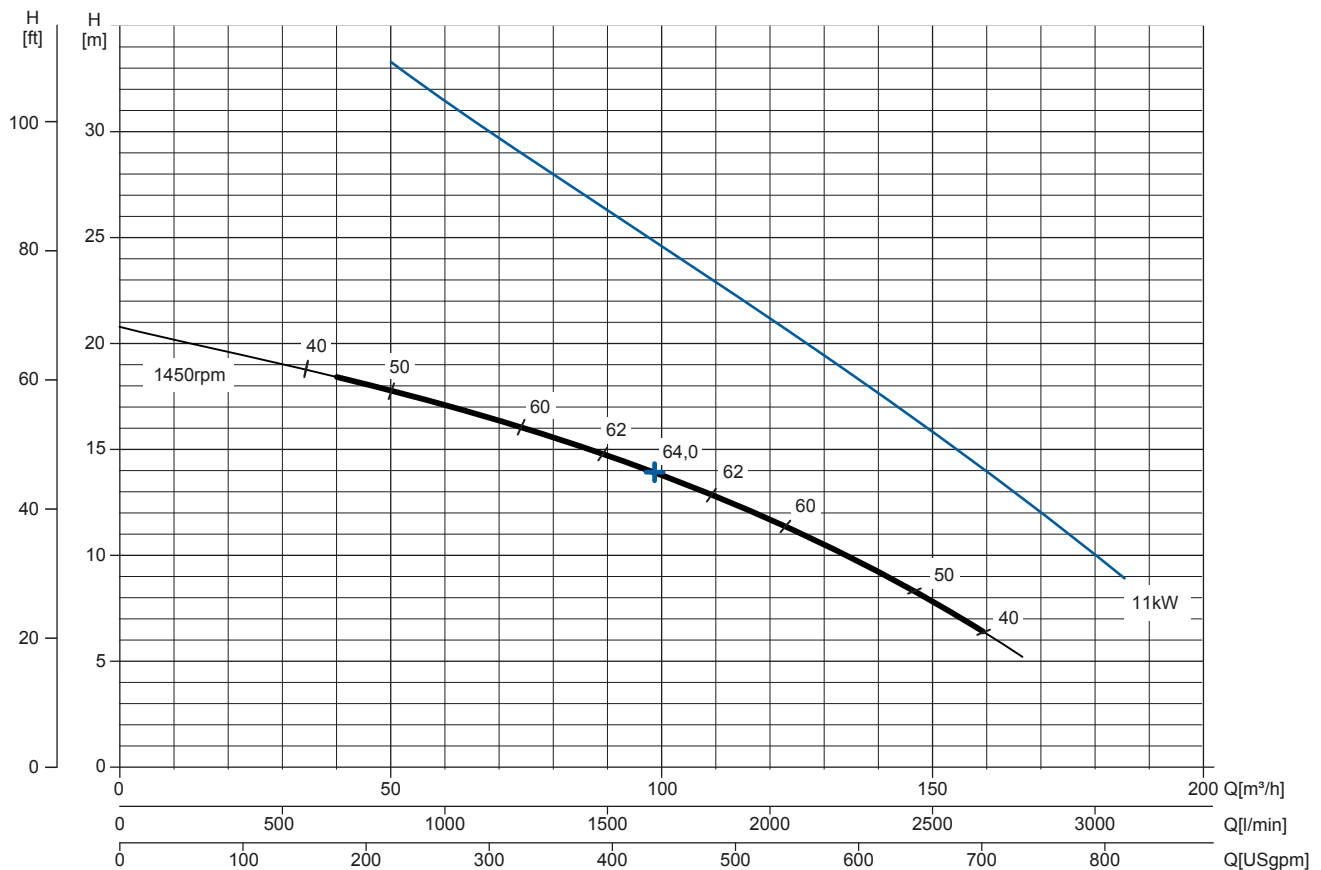
Passaggio solidi sferici: **50 mm (2")**

Curva rumorosità

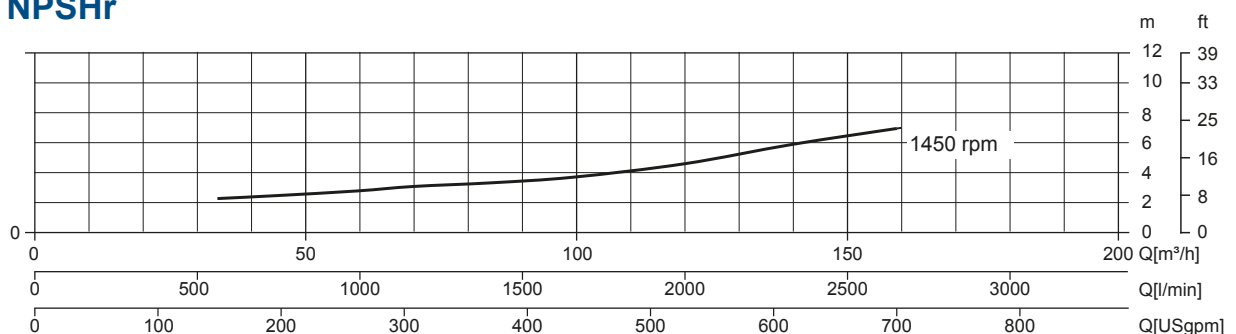
$\text{dB(A)} = \text{max livello sonoro ad 1 m}$



Curva di prestazione



Curva NPSHr



JE 4-250 B11 FT41

DATI TECNICI

Pompa

Modello pompa	JE 4-250 B11 FT41
Qmax [1.450 rpm]	165 m ³ /h - 2.750 l/min (726 USgpm)
Hmax [1.450 rpm]	21 m (69 ft)
Bocca aspirazione	Filettata - 4" ISO 228 (BSP)
Bocca mandata	Filettata - 4" ISO 228 (BSP)
Tipo girante	Semiaperta, 2 pale
Passaggio solidi	50 mm (2")
Corpo	acciaio inox ASTM A351 CF3M + anodi zinco
Girante	acciaio inox ASTM A351 CF3M
Piatto di usura	acciaio inox ASTM A351 CF3M
Valvola di non ritorno	a clapet, FKM
Albero	Acciaio al carbonio 39NiCrMo3 EN 10083
Tenuta meccanica	Carburo di Silicio / Carburo di Silicio
Elastomeri	FKM
Lubrificazione	Grasso
Supporto	ghisa EN 1561 EN-GJL-200, con cuscinetti a sfere lubrificati a vita

Motore

Tensione alimentazione (trifase)	380 VD/660 VY ± 5%	400 VD/690 VY ± 10%	415 VD/720 VY ± 5%
Frequenza / Velocità nominale	50 Hz ± 2% / 1.450 rpm		
Corrente assorbita	19,1/11 A		
Corrente di spunto Is/In	7.9		
Rendimento (100%)	91,4% (IE3)		
Marca	Electro Adda E3G		
Standard costruttivo	IEC 60034-1		
Costruzione	In ghisa, TEFC		
Forma costruttiva	IM 2001 B35		
N° poli	4		
Potenza nominale	11 kW - 15 HP		
Grado di Protezione	IP55		
Marcatura	CE		
Classe di isolamento/Temperatura	F/80°K		
Tipo di servizio	Continuo - S1		
Sensori di temperatura	Non disponibili		

Allestimento

Dimensioni	1087 x 421 x 487 mm (43 x 16 x 19")
Verniciatura	Smalto poliuretano, spessore medio 100 µm
Colore	Blu RAL 5010 (standard)
Caratteristiche	Supporto monoblocco tipo "FT"
Altezza connessione bocca aspirazione	0,36 m (1,2 ft)

Opzioni

Bocche flangiate DN100 PN16 EN1092-1 Type B	cod. 10042792
Bocche flangiate 4" ANSI B16.1 Class 125 R.F.	cod. 10042828
Ingrassatore automatico tenuta meccanica	cod. 10008316

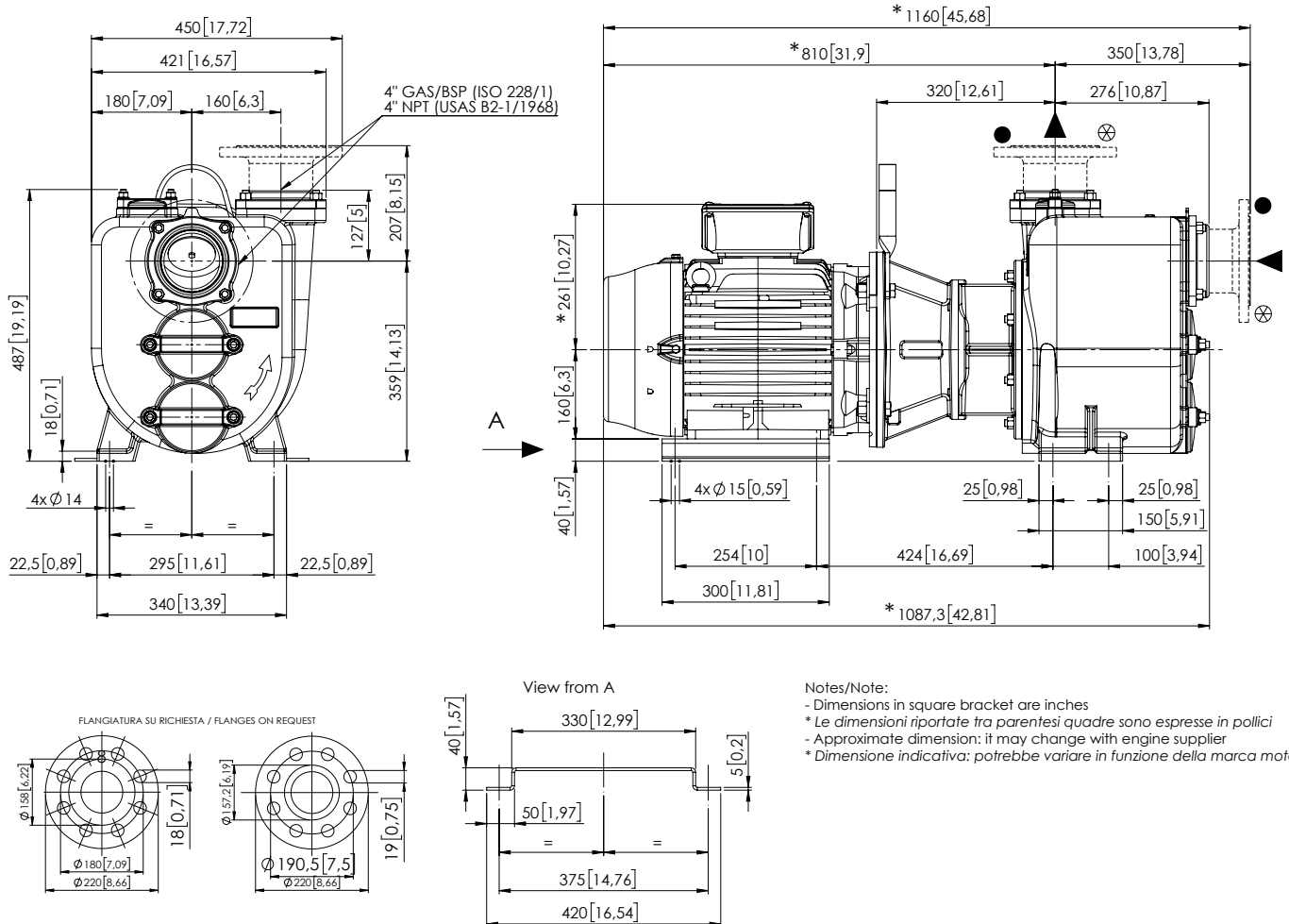
Peso

Peso a secco	213 kg (469 lb)
--------------	-----------------

JE 4-250 B11 FT41

DISEGNO D' INGOMBRO

mm [in]



DIMENSIONI IMBALLO

Dimensioni

JE 4-250 B11 FT41 (L x P x H mm)

1000 x 800 x 750 mm

Peso lordo (pompa + imballo)

233 kg (514 lb)

